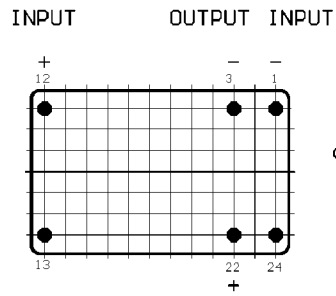
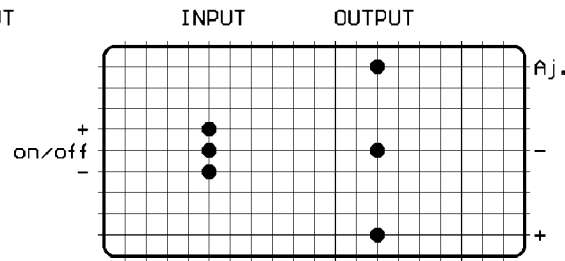


ANSCHLUSSBILD A



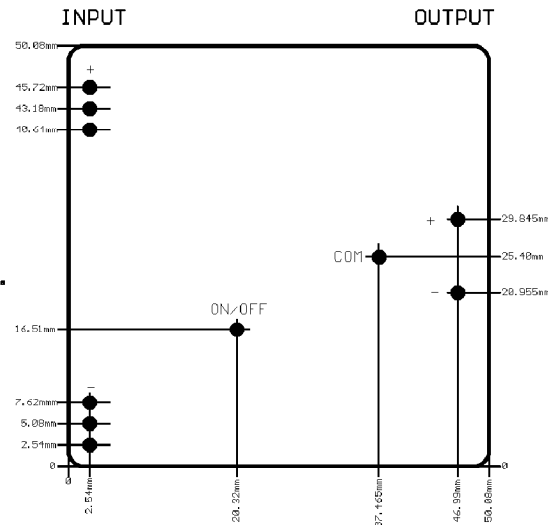
Bottom view
Grid 2.54mm

ANSCHLUSSBILD B



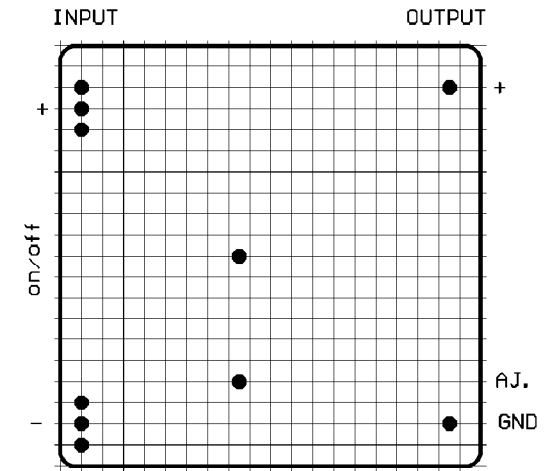
Bottom view
Grid 2.54mm

ANSCHLUSSBILD C



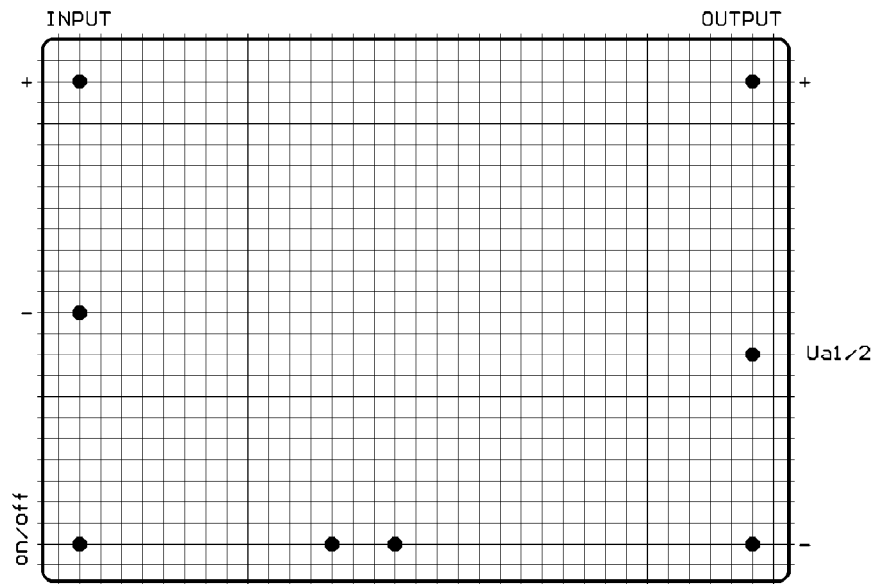
Bottom view

ANSCHLUSSBILD D



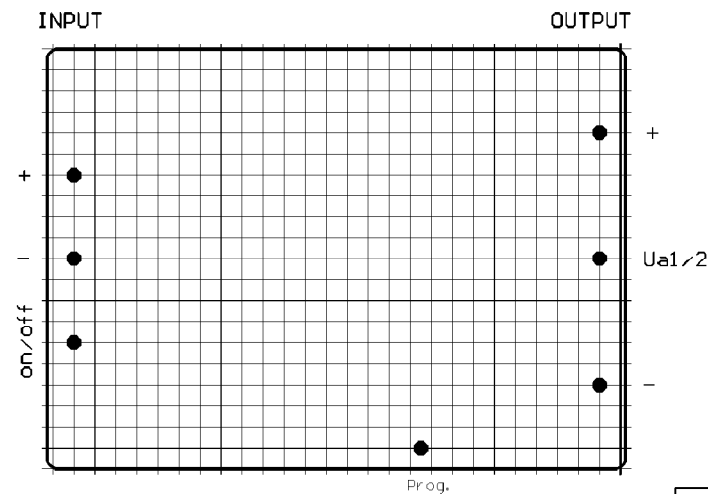
Bottom view
Grid 2.54mm

ANSCHLUSSBILD F



Aj./Prog. Ref.
Bottom view
Grid 2.54mm

ANSCHLUSSBILD E



Bottom view
Grid 2.54mm



HU-ANSCHLUSSBILDER

Drawing: HU- Anschluss
Last Modified: 02.05.2014 12:43:48
Plot Date: 07.05.2014 17:05:26