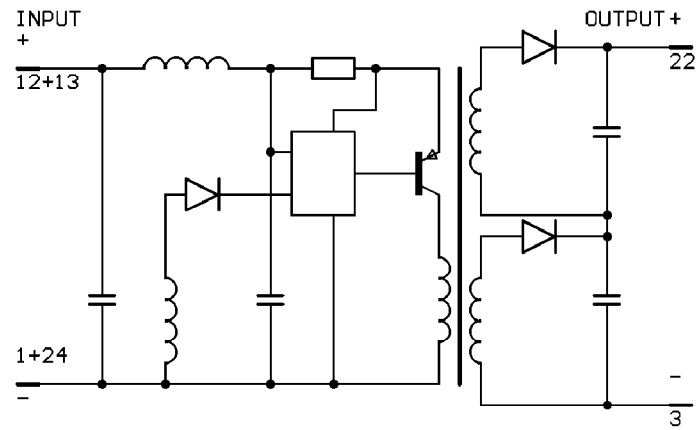
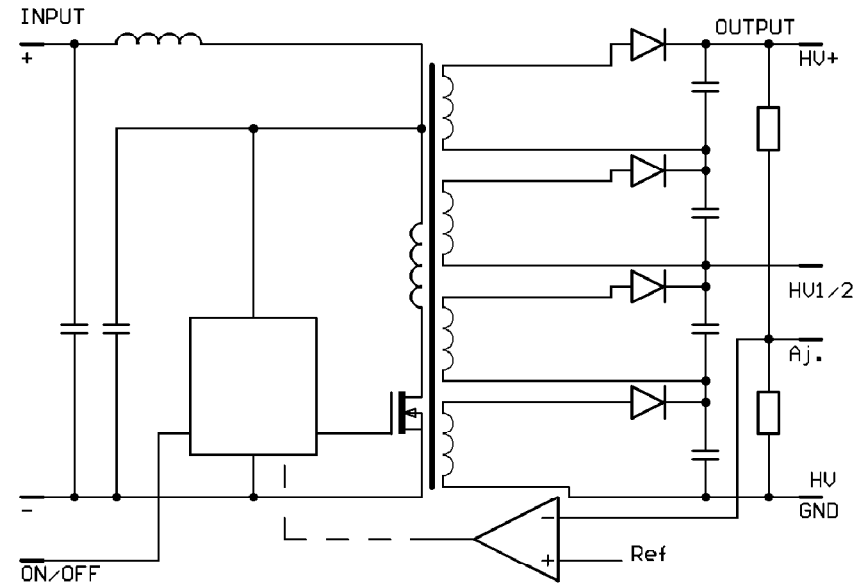


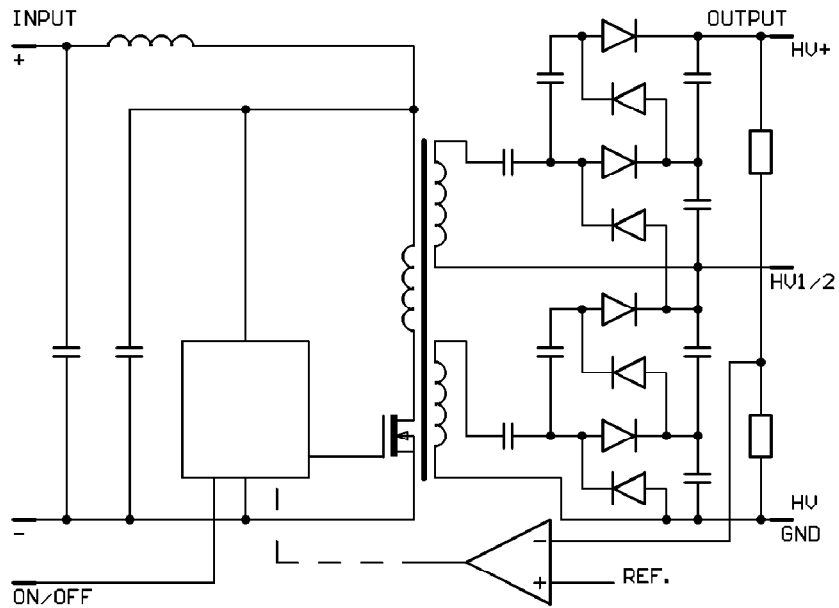
PRINZIPSCHALTBILD A



PRINZIPSCHALTBILD B



PRINZIPSCHALTBILD C



HU-Serie-PRINZIPSCHALTBILDER

TITLE: HU-Prinzipschaltbilder

Document Number: _____ REV: _____

Date: 07.05.2014 14:12:50 Sheet: 1/1